

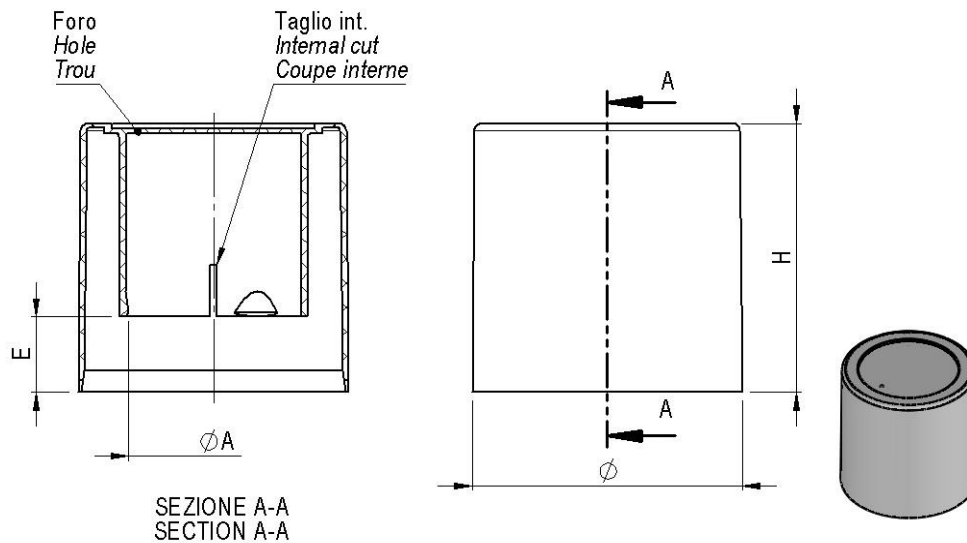
Art. cod. 00050

Descrizione / Description / Description






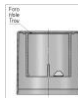
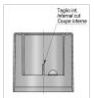



Cappuccio doppio corpo

Double body capsule

Double capsule corporelle



## Tabella dati tecnici / Technical data table / Tableau données techniques

								
Ø Esterno (mm)	Altezza H(mm)	Altezza E(mm)	Ø Aggancio A(mm)	Finitura esterna	Foro	Taglio interno	Materiale	Peso (g)
External Ø (mm)	Height H(mm)	Height E(mm)	Ø Hooking A(mm)	External finish	Hole	Internal cut	Material	Weight (g)
Ø Extérieur (mm)	Hauteur H(mm)	Hauteur E(mm)	Ø Crochetage A(mm)	Finition externe	Trou	Coupe interne	Matière	Poids (g)
50,3	49,65	14	31,5	Lucido/Glossy/ Brillante	si/yes/ oui	si/yes/oui		12,7 ±0,25
50,3	49,65	14	31,5	Lucido/Glossy/ Brillante	no/no/ non	si/yes/oui		12,7 ±0,25
50,3	49,65	14,6	30,8	Lucido/Glossy/ Brillante	si/yes/ oui	no/no/non		12,7 ±0,25
50,3	49,65	14,6	30,8	Lucido/Glossy/ Brillante	no/no/ non	no/no/non		12,7 ±0,25
50,3	49,65	17,5	31,7	Lucido/Glossy/ Brillante	si/yes/ oui	no/no/non		12,3 ±0,25
50,3	49,65	17,5	31,7	Lucido/Glossy/ Brillante	no/no/ non	no/no/non		12,3 ±0,25

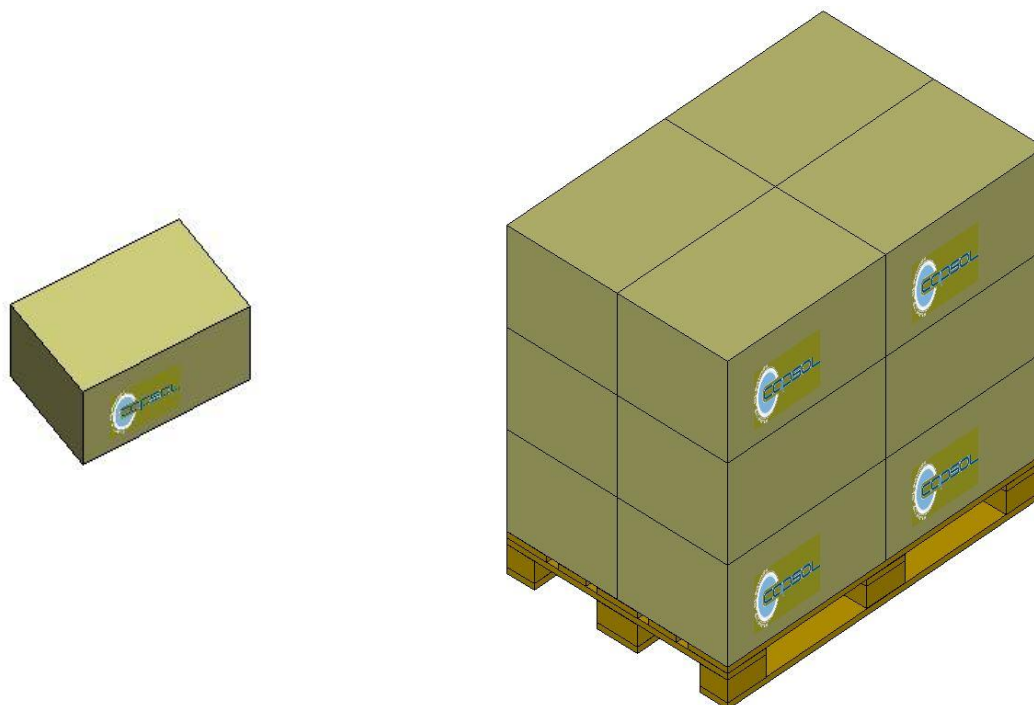
Il peso indicato è puramente indicativo e non valido ai fini CONAI.

The weight indicated is purely indicative.

Le poids indiqué est indicatif.

## Tabella dati imballaggio-spedizione / Table packing and shipping details / Table données d'emballage-expédition

Scatola standard (cm)	Sacchetto	Quantità per scatola	Quantità per pallet	Pallet (cm)
<i>Standard box (cm)</i>	<i>Bag</i>	<i>Pcs box</i>	<i>Pcs pallet</i>	<i>Pallet (cm)</i>
Carton standard (cm)	Sachet	Pcs carton	Pcs palette	Palette (cm)
60x40 H:33,5	PE Food contact	420	5040	120x80 H:112



### Stoccaggio / Storage / Stockage

Conservare i prodotti nella loro confezione originale in un luogo pulito, fresco e asciutto.

*Store the products in their original packaging in a clean, cool and dry place.*

*Stocker les produits dans leur emballage d'origine dans un endroit propre, frais et sec.*

Temperatura / Temperature / Temperature : **5÷30°C**

Umidità / Humidity / Umidité : **45÷75%**

Conservare i prodotti a temperatura ambiente (**20°C±5**) per **48 ore** prima dell'uso sulla macchina confezionatrice.

*Store the products at room temperature (20°C±5) for 48H before using on packaging machine.*

*Stocker les produits à température ambiante (20°C±5) pendant 48 heures avant l'utilisation sur la machine d'emballage.*