

Art. cod. 01F110

Descrizione / Description / Description

Flacone cilindrico, spalla tonda 28/410 120ml

Cylindrical bottle, round shoulder 28/410 120ml

Bouteille cylindrique, épaule arrondie 28/410 120ml

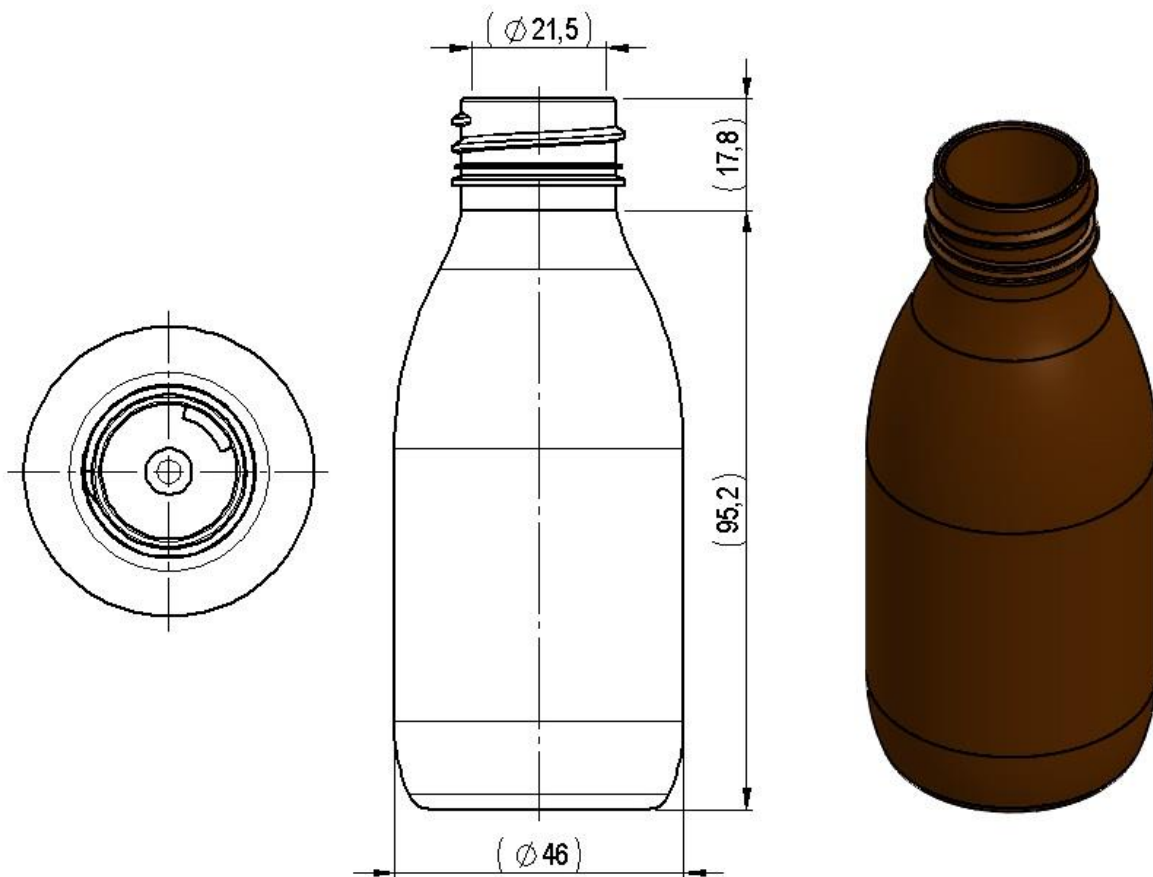


Tabella dati tecnici / Technical data table / Tableau données techniques



Tipo filetto	Passo filetto (mm)	N° Principi filetto	Capacità raso bocca	Materiale	Masterbatch	Peso (g)
Thread type	Thread pitch (mm)	N° Thread starts	Brimfull capacity	Material	Masterbatch	Weight (g)
Type filet	Pass de filet (mm)	N° Pass de vis filet	Contenance ras-bord	Matière	Masterbatch	Poids (g)
28/410	-	-	132ml	PET Food contact	Food contact	16 ±1

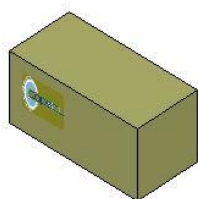
Il peso indicato è puramente indicativo e non valido ai fini CONAI.

The weight indicated is purely indicative.

Le poids indiqué est indicatif.

Tabella dati imballaggio-spedizione / Table packing and shipping details / Table données d'emballage-expédition

Scatola standard (cm)	Sacchetto	Quantità per scatola	Quantità per pallet	Pallet (cm)
Standard box (cm)	Bag	Pcs box	Pcs pallet	Pallet (cm)
Carton standard (cm)	Sachet	Pcs carton	Pcs palette	Palette (cm)
78,5x38 H:40,5	PE Food contact	420	6300	120x80 H:227



Stoccaggio / Storage / Stockage

Conservare i prodotti nella loro confezione originale in un luogo pulito, fresco e asciutto.

Store the products in their original packaging in a clean, cool and dry place.

Stocker les produits dans leur emballage d'origine dans un endroit propre, frais et sec.

Temperatura / Temperature / Temperature : **5÷30°C**

Umidità / Umidity / Umidité : **45÷75%**

Conservare i prodotti a temperatura ambiente (**20°C**) per **24 ore** prima dell'uso sulla macchina confezionatrice.

Store the products at room temperature (20°C) for 24H before using on packaging machine.

Stocker les produits à température ambiante (20°C) pendant 24 heures avant l'utilisation sur la machine d'emballage.